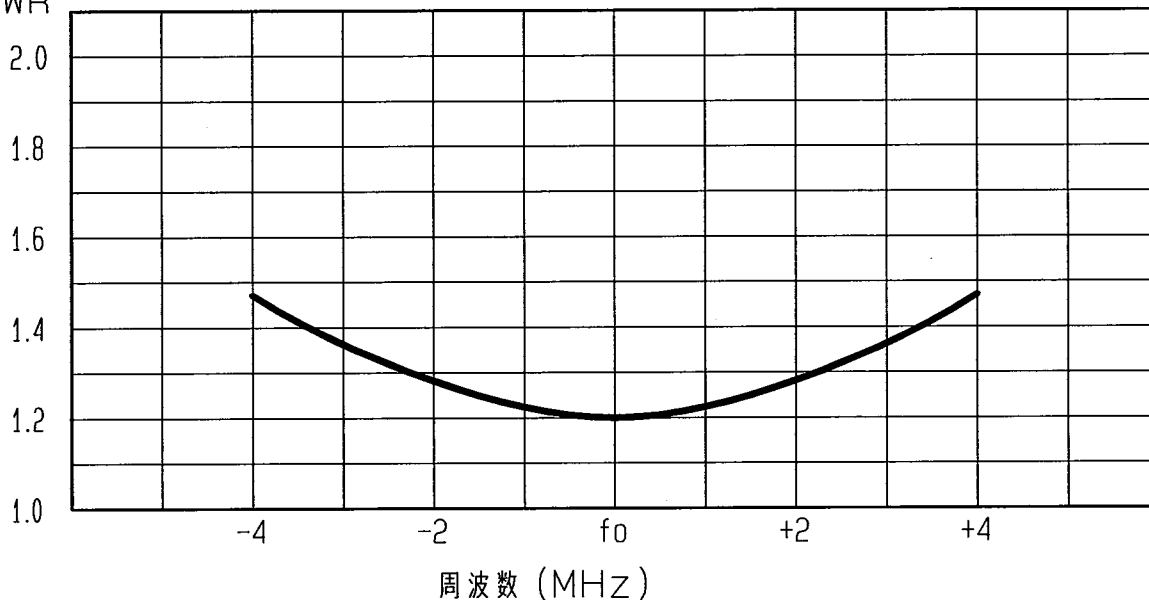


# アンテナ仕様書

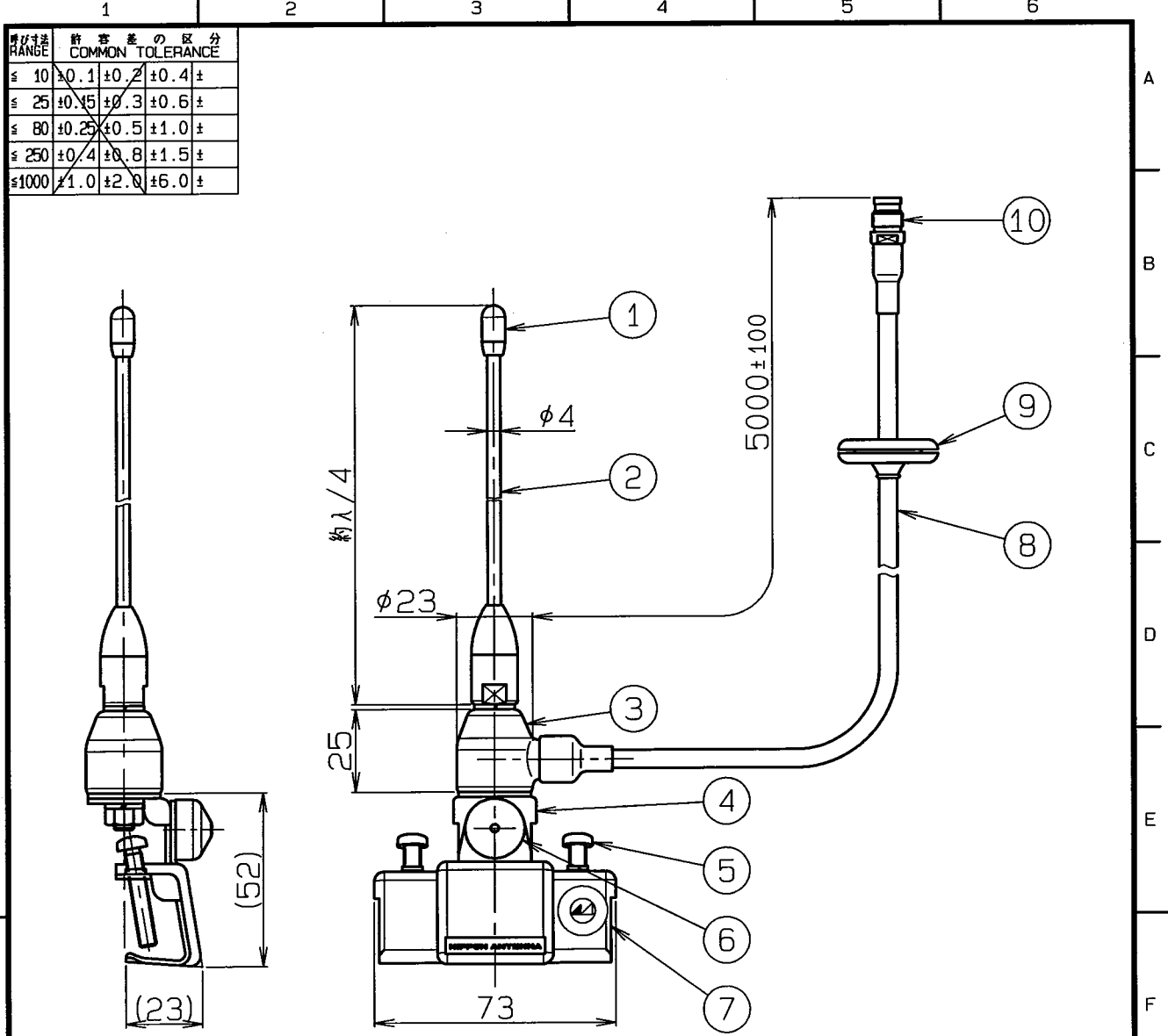
仕様項目		仕様内容
1	型式	容量接地型 $\lambda/4$ ホイップアンテナ
2	型名	GB-450A-09
3	用途	移動局車載用
4	使用周波数	330~470MHz内の指定周波数
5	入力インピーダンス	公称 50 $\Omega$
6	V S W R	中心周波数にて2.0以下
7	絶対利得	公称 2.15 dB
8	指向性	垂直偏波 水平面内公称無指向性
9	絶縁抵抗	給電点にて乾燥時 DC500Vにて500M $\Omega$ 以上
10	耐電圧	給電点にて乾燥時 AC1000V1分間加え異常ないこと
11	給電部接柱	アタッチメントコネクタ
12	給電ケーブル	3D-2V 5m
13	質量	約 0.4kg
14	取付方法	ガタ取付
15	取付場所	ルーフサイド
付属品 取扱説明書 1部 十字穴付なべ小ねM5×15 2個 コードホルダー 3個 補助板 1個		

## ■ 周波数特性<例>

VSWR



型名	GB-450A-09		図番	M4-G005-M00
担当	検図	承認	日本アンテナ株式会社	
小島 H20.7.24	矢野 H20.7.24	奥川 H20.7.24		



呼び寸法 RANGE	許容差の区分 COMMON TOLERANCE		
≤ 10	±0.1	±0.2	±0.4
≤ 25	±0.15	±0.3	±0.6
≤ 80	±0.25	±0.5	±1.0
≤ 250	±0.4	±0.8	±1.5
≤ 1000	±1.0	±2.0	±6.0

10	アタッチメントコネクタ	1			
9	グロメット	1	EPDM		黒
8	3D-2V	1			黒
7	ガーターブラケット	1	SUS		
6	ボルトキャップ	1	POM		黒
5	十字穴付なべ小ねじM5×30	2	SUS		
4	L型金具S	1	SUS		
3	給電部	1	PP他		黒
2	エレメント	1	SUS		
1	トップ	1	EPDM		黒

△		部番	名	材	理	部	品	図	番	備	考
△		ITEM	DESCRIPTION	QUANTITY	MATERIAL	TREATMENT	PART	DRAWING	No.	NOTE	

△		SCALE	DESIGNED	DRAWN	INSPECTED	APPROVED
△		尺 1:2	担 小島	製 小島	検 (実)	承 奥川
△			当 1/20.10.27	図 1/20.10.27	図 1/20.10.27	認 1/20.10.27

△		単位	質量	品
△		DIM m・m	MASS	DESCRIPTION
△		MICRO CADAM		400MHz帯車載用ガーター取付型アンテナ

△		日本アンテナ株式会社		図	DRAWING No.
△		NIPPON ANTENNA CO., LTD.		番	M4-G005-H01